

ロボットアシストウォーカー RT.3

環境に配慮して紙の厚さを見なおしました。

取扱説明書

もくじ

はじめに

ご使用前の注意	2
安全上のご注意	3
その他注意事項	5

本機について

本機の機能と特徴	6
操作パネルについて	7

ご使用前に

充電のしかた	8
本機の構造について	9

本機の使いかた

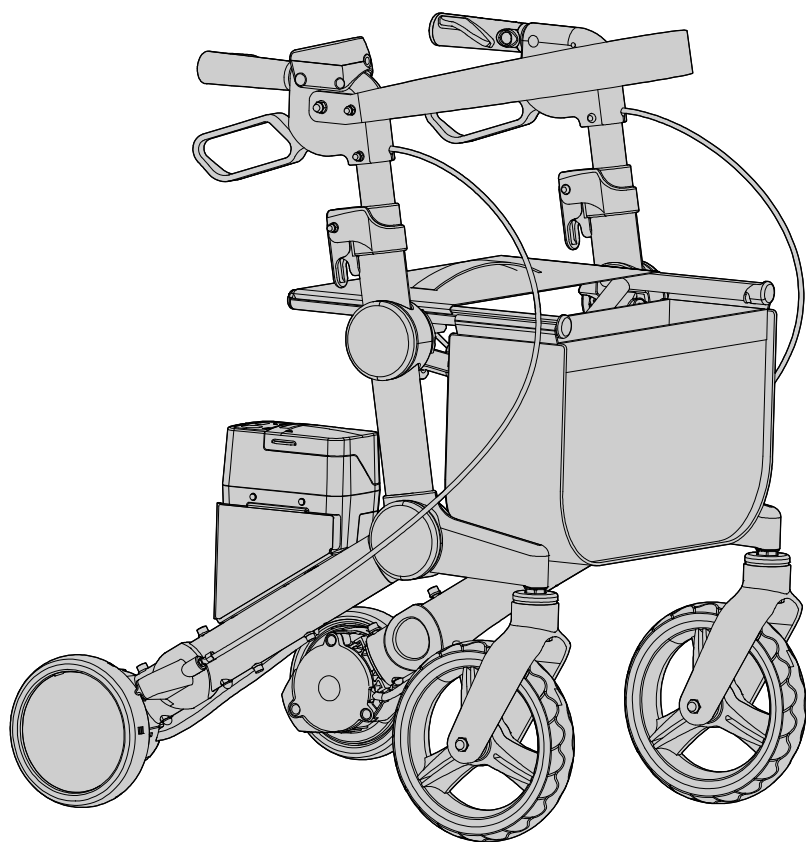
操作のしかた	10
設定モードについて	11

困ったときは

音声案内について	12
緊急時の対処法	13
異常確認時のポイント	13
定期的に点検する	14

参考資料

仕様	15
----	----



ご使用いただく前に、本書に記載の内容をよくお読みいただき、安全上の注意事項を十分理解の上でご使用ください。
また、この「取扱説明書」はいつでもお読みいただける場所に保管し、使用上のご不明点は、必ず本書に記載の内容を読み返してください。

ご使用前の注意

本機を末永くご愛用いただくために

このたびは「ロボットアシストウォーカー RT.3」をご購入いただき、まことにありがとうございます。

❖ この「取扱説明書」について

本書では、ご使用の際に必ず守っていただきたい「安全上のご注意」、「正しい使用方法」、お客様ご自身で可能な「点検」に関する項目を中心に説明しています。

ご使用の前に、必ず本書をよくお読みになり、内容を習熟し、安全なご使用を心がけてください。

また、介助者がいらっしゃる場合は、その方にも本書をよくお読みいただき、ご使用上の注意などについて十分ご理解いただいでください。

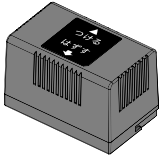
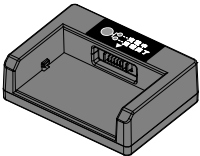
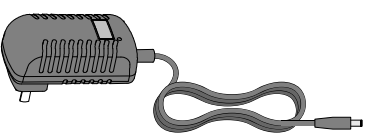
お読みになった後は、本書を携行いただくか、いつでも手に取れる場所に保管いただき、ご使用中に分からないことや不都合が生じたときは、本書の内容をすぐにご参照いただきますようお願いいたします。もし、ご不明な点がございましたら、裏表紙に記載のRT.ワークス サポートセンターまでご相談ください。

より詳細な点検・整備部品の交換については、弊社の「整備マニュアル」をご参照いただくことが可能です。くわしくは、RT.ワークス サポートセンターまでご相談ください。

❖ 付属品の確認

この製品には、以下の付属品が同梱されています。

- ・ 付属品に欠品があるときは、購入された販売店もしくはRT.ワークス サポートセンターまでご連絡ください。

 <p>バッテリーパック (リチウムイオンバッテリー) …………… 1個</p>	 <p>専用充電器 (据え置き型) …………… 1台</p>	 <p>AC アダプタ (専用充電器用) …………… 1個</p>
--	--	---

- ・ 取扱説明書(本書)

ご注意

- ・ バッテリーパックを追加でご購入されたい場合は、裏表紙に記載のRT.ワークス サポートセンターまでお問い合わせください。
- ・ 製造元が推奨しているオプション品以外のものを本機に取り付けるなど、お客様の改造により道交法施行規則基準をこえた場合は、「歩行者」としてみなされません。
- ・ 本機を公共交通機関の車内や船内、機内に持ち込めるかどうかは、各公共交通機関の規定に準拠します。ご乗車やご乗船、ご搭乗される前に必ず係員までお尋ねください。

リチウムイオンバッテリーリサイクルご協力のお願い



Li-ion 00

リチウムイオンバッテリーはリサイクル可能な資源です。リチウムイオンバッテリーは誤った使用、取り扱い、廃棄により爆発する危険があります。バッテリーパックが不要になった際は、裏表紙に記載のRT.ワークスサポートセンターまでお問い合わせいただくか、リサイクル協力店などにお持ちください。

(リチウムイオンバッテリー輸入元：(株)カジテック)

ご使用いただく前に必ずお読みください

この製品を正しく安全にお使いいただくために、次の事項に注意してください。

❖ 図記号について

この「取扱説明書」では、製品を安全に正しくお使いいただき、お使いになる方や他の人々への危害や財産への損害を未然に防止するために、いろいろな表示をしています。表示と意味は次のようになっています。内容をよく理解してから本文をお読みください。誤った取り扱いをしたときに生じる危険とその程度を、次の表示で区分して説明しています。

⚠ 警告	誤った取り扱いをしたときに、死亡や重傷などの重大な結果に結び付く可能性があるもの
⚠ 注意	誤った取り扱いをしたときに、傷害または家屋・家財などの損害に結び付く可能性があるもの

❖ 本機ご使用時の注意事項

ご使用前に、以下の事項をよくお読みになり、必ずお守りください。

⚠ 警告	
<p>本製品の用途を正しく理解する</p> <ul style="list-style-type: none"> 本製品は乗り物ではありません。荷物収納カゴや休憩用座面の上に乘ったり、こどもやペットなど生体の運搬には使用しないでください。 他の物の牽引はしないでください。 遊具として使用するなど、歩行以外の用途に使用しないでください。 	<p>大きな段差は乗り越えない</p> <ul style="list-style-type: none"> 無理に通行すると、転倒する恐れがあります。低い段差でも、段差の前で必ずいったん停止してください。本機の前方を少し浮かしながら、十分注意してゆっくりと乗り越えてください。
<p>使用前に必ず各部を点検する</p> <ul style="list-style-type: none"> 点検により、問題箇所が見つかった場合は使用を控え、裏表紙に記載のRT.ワークス サポートセンターまでご相談ください。 	<p>大きな幅がある深い溝は乗り越えない</p> <ul style="list-style-type: none"> 無理に通行すると、転倒したり動けなくなる場合があります。幅が狭い溝の場合でも、タイヤを溝に取られないように注意し、両手でしっかりとハンドルを握りながら、ゆっくりと直角に乗り越えてください。
<p>本機の電源が「切」のときやバッテリー残量がないとき、バッテリーパックが本機に挿入されていないときは、できるだけ坂道を歩行しない</p> <ul style="list-style-type: none"> バッテリーから電源が供給されていないと坂道において内蔵ブレーキが効かず、転倒や衝突などによる重大な事故につながる恐れがあります。 	<p>段差を乗り越えるときなどに前輪を浮かしたまま歩行しない</p> <ul style="list-style-type: none"> 前輪を浮かしたまま歩行しますと、安全のため注意喚起の音声か鳴りアースト機能を一時的に中断します。段差乗り越えなどで前輪を上げた際は、乗り越え後速やかに前輪を地面に下ろしてください。(警告メッセージはそのまま歩か、電源ボタンを押すことで解除できます)
<p>バッテリーパックをはずして保管/運搬するときは導電物(金属片など)が端子に触れないよう注意する</p> <ul style="list-style-type: none"> 金属片などが端子に触れると発煙、発火の恐れがあります。 	<p>アシスト力、ブレーキ力、速度制限が心身機能に合っているか、試運転などにより必ず確認してから使用する</p> <ul style="list-style-type: none"> 意図しない本機の動作により、バランスを崩して転倒する恐れがあります。
<p>バッテリーパックに強い衝撃を与えたり、破損した状態のまま使用しない</p> <ul style="list-style-type: none"> バッテリーパックに強い衝撃を与えると破損することがあります。バッテリーパックが破損したまま使用すると発煙、発火の恐れがあります。 	<p>駅のホームや人混みの中で使用するときは、周囲に十分な空間が確保されているか確認する</p> <ul style="list-style-type: none"> 通行人に衝突してケガを負わせたり、転倒または本機ごとホームに落下する恐れがあります。
<p>本機を無理な速度で押し歩かない</p> <ul style="list-style-type: none"> 本機は歩行補助器具です。走ったり、無理な速度(6 km/hをこえて)で押したり、無理な操作はしないでください。 	<p>以下の場所や状況での歩行は回避するか、介助者に同行してもらう</p> <ul style="list-style-type: none"> 禁止： <ul style="list-style-type: none"> 雪(積雪/凍結路面)、水たまり、泥、エスカレーター、急な坂道/急な斜面、すべりやすい路面、暴風や豪雨などの悪天候、雷 注意： <ul style="list-style-type: none"> 溝、段差、踏切、横断歩道、濡れた路面、坂道/斜面、動く歩道、交通量が多い道路、駅のホーム、悪天候、公共交通機関、夜間、砂場、開き戸、砂利などの不整地、歩道の切り下げ
<p>急な縦断勾配(傾斜7°以上)では使用しない</p> <ul style="list-style-type: none"> 無理に通行すると、転倒する恐れがあります。また、傾斜7°以内の傾斜面でも、斜めに通行はせず、まっすぐ歩行してください。両手でしっかりとハンドルを握って操作してください。 	<p>本機から離れるときは、斜面の無い安全な場所へ移動し、左右両方の駐車ブレーキをかけてから離れる</p> <ul style="list-style-type: none"> 坂道の途中で停止し、左右両方の駐車ブレーキを掛けずに放置しますと、車体が動き出し、人にぶつかりけがをさせる恐れがあります。
<p>急な横断勾配(3°以上)では使用しない</p> <ul style="list-style-type: none"> 無理に通行すると、転倒する恐れがあります。また、傾斜3°以内の坂道でも坂の下側にハンドルが取られやすくなります。方向転換による急ハンドルは避けてください。 	
<p>立ち上がり、立ち座り時の手すり代わりに使用しない</p> <ul style="list-style-type: none"> バランスをくずして転倒する恐れがあります。 	

安全上のご注意(つづき)

おつめい

警告

<p>電源が「入/切」の状態、車体の展開、車体の折りたたみ、持ち上げ、ハンドルの高さ調節をしない</p> <ul style="list-style-type: none"> 本機が動き出し、バランスを崩して転倒の原因となります。 	<p>長時間歩行し続けたあとや、直射日光の当たる場所に長時間放置するなどにより、本機の一部が温かくなることがある</p> <ul style="list-style-type: none"> やけどの恐れがありますので、注意してください。
<p>荷物収納カゴに5kg以上の重量物や大きな物を入れない</p> <ul style="list-style-type: none"> 重量制限は5kgまでです。転倒や操作の障害になる恐れがありますので、重量は超過しないように注意してください。 	<p>充電器は屋内で使用する</p> <ul style="list-style-type: none"> 屋外など雨風にさらされると発煙・発火の恐れがあります。
<p>座面にものを載せる場合は、落下などしないよう十分注意する</p> <ul style="list-style-type: none"> 座面に載せたものが落下し、けがをする恐れがあります。また、落下を防ごうとバランスを崩して、転倒の原因となります。 	<p>濡れたプラグや濡れた手で充電しない</p> <ul style="list-style-type: none"> 水分を拭き取っていない手で専用充電器のACアダプタのプラグを触ると感電する恐れがありますので、濡れたプラグや濡れた手をよく乾燥させたうえで充電してください。
<p>本機を折りたたむときは、ゆっくりと折りたたむ</p> <ul style="list-style-type: none"> 勢いよく折りたたむと、バランスを崩して転倒の原因となります。 	<p>充電器、ACアダプタの上に物を置いたり布をかぶせたりしない</p> <ul style="list-style-type: none"> 温度が上がリ、発煙・発火の恐れがあります。
<p>折りたたまれた状態から、車体を展開して使用する場合は、車体が完全に展開されていることを確認する</p> <ul style="list-style-type: none"> 完全に展開されていないと、歩行中に折りたたまれるなどして、けがの原因となります。 	<p>改造しない</p> <ul style="list-style-type: none"> 事故や本機の故障の原因となりますので、本機の改造は絶対におこなわないでください。
<p>本機の使用前には、車体が完全に展開されていることを確認する</p> <ul style="list-style-type: none"> 完全に展開されていないまま使用すると、歩行中に本機が折りたたまれて転倒の原因となります。 	<p>ハンドル(グリップ)に寄りかかったり、荷物などを吊り下げない</p> <ul style="list-style-type: none"> 歩行中にバランスを崩すなど転倒の原因となります。
<p>本機を持ち運ぶときは、両手でしっかりと持ち、落下に注意する</p> <ul style="list-style-type: none"> 本機を持ち上げる際、手を滑らせて落下させないように注意してください。 	<p>前輪や後輪に周囲のもの(硬いもの、柔らかいもの、手指、衣服、靴、布、ベトリードなど)を巻き込まれないように注意する</p> <ul style="list-style-type: none"> 本機の使用中は、タイヤに触れないようにしてください。 巻き込まれる、バランスを崩して転倒の原因となります。
<p>手指の挟みこみに注意する</p> <ul style="list-style-type: none"> 車体の展開、車体の折りたたみ、車体を持ち運ぶ際は、手指を挟まれけがをする恐れがありますので注意してください。 	<p>休憩用座面を利用するときは以下に注意する</p> <ul style="list-style-type: none"> 電源を切り、駐車ブレーキで後輪がロックされていることを確認してください。 無理な姿勢で着座しないでください。 勢いよく座らないでください。 衣服などの引っ掛かりや足元に注意してください。 手指の挟みこみに注意してください。
<p>バッテリー収納部の上に物を置かない</p> <ul style="list-style-type: none"> 置いた物が倒れるなどの恐れがあります。また、過度な重量が加わるとバッテリー収納部が破損する恐れがあります。 	<p>本機に向け、放水しない</p> <ul style="list-style-type: none"> 放水や洗車は故障の原因となります。
<p>雨天時の使用では、バッテリー収納部のふたがきちんと閉まっているか確かめる</p> <ul style="list-style-type: none"> 端子部に水滴がついた状態でバッテリー部分に触れると、感電の原因となります。 	

交通ルールと基本マナー

本機は、高齢者や身体に障がいのある方が利用するロボットアシストウォーカーです。道路交通法上、歩行者と同じ扱いになりますので、歩行者としての交通ルールを守り、他の歩行者に迷惑をかけない正しいマナーを身につけましょう。

注意

<p>歩道を通行する</p> <ul style="list-style-type: none"> 歩道や歩行者専用道路を通行してください。歩道のない道路では、自動車に十分注意して、道路の右側を通行してください。 他の歩行者や自転車にも注意して通行しましょう。 	<p>信号を守る</p> <ul style="list-style-type: none"> 信号機のある所では、信号が「青」になってから渡りましょう。点滅中なら次の「青」まで待ってから渡りましょう。また、押しボタン式の歩行者用信号機のある所では、ボタンを押し、信号が「青」になったことを確認してから渡りましょう。 信号機のない所では、横断歩道が見通しの良い所を探し、左右の安全をしっかりと確認してから渡りましょう。
<p>横断歩道を渡る</p> <ul style="list-style-type: none"> 歩行者の横断禁止場所は横断しないでください。必ず横断歩道や信号機のある交差点を通行してください。 横断中は、横断する他の歩行者や自転車に注意して渡ってください。 スクランブル交差点などの斜め横断可の横断歩道をのぞき、道路の斜め横断はしないでください。 	<p>踏切ではいったん停止する</p> <ul style="list-style-type: none"> 踏切の手前では必ずいったん停止し、左右の安全を確認してください。 踏切の警報機が鳴っているときに踏切内に侵入しないでください。 線路に対して直角に進入し、線路の溝にタイヤを取られないように十分注意してください。もし、踏切内で動かなくなったときは、近くに人がいる場合には協力してもらい、すみやかに本機を線路外に移動させてください。万一、踏切内から脱出できない最悪の事態に陥ったら、ただちに踏切のそばにある「非常ボタン」を押してから線路外に避難してください。
<p>交差点ではいったん停止する</p> <ul style="list-style-type: none"> 交差点の手前では必ずいったん停止し、左右の安全をしっかりと確認して、ゆっくり進みましょう。また、自動車や自転車、バイクが近付いていないか、あるいは停止してくれたかを確認してから通行しましょう。 	
<p>操作に慣れるまでは、公園など広く安全な場所で練習する</p> <ul style="list-style-type: none"> 操作は前進から始め、左右折S字、方向転換、回転、後退などの操縦をしっかりと練習し、操作に慣れてください。 初めて歩道や歩行者専用道路に出るときは、必ず介助者と一緒に出出し、安全な道路と道順を確認しながら歩行してください。 乱暴な操作はせず、他の歩行者や自転車、バイクで走っている人などの迷惑にならない歩行を心がけましょう。 	

使用上のご注意

必ずお守りください

- 本機は精密電子部品を使用しています。故障の原因になりますので、本機に強い衝撃を与えないでください。
- 操作パネルやその周囲を押さえたり、負担がかかる状態で持ち運んだりしないでください。操作パネルが破損する恐れがあります。
- 操作パネルの表面は傷つきやすいので、工具などの金属や鉛筆、ボールペンなどの固いもので強く押ししたり、叩いたり、引っかいたりしないでください。傷つくことがあり故障、破損の原因となります。
- 故障、破損の原因となりますので、ACアダプタを専用充電器につなぐ際やバッテリーパックの挿入時は、斜めに挿し込んだり、挿し込んだ状態のまま引っ張ったりしないでください。
- 加齢などにより、屋内での移動が困難になったり、屋外でも短距離の移動が困難になった場合は、本機の使用は中止してください。また、本機の使用が適切かどうかを福祉用具専門相談員や作業療法士、理学療法士などの専門家に定期的にご相談ください。
- 本製品をエアコンの吹き出し口の近くには置かないでください。急激な温度の変化により結露するため、内部が腐食して故障の原因となります。

本機の仕様について

- 本機は使用中に温かくなりますが、異常ではありません。そのままご使用ください。
- 本機は屋外での使用を想定し設計されていますが、極端な高温や低温は避けてください。温度は0℃～40℃、湿度は20%～80%の範囲内でご使用ください。

専用充電器とACアダプタについて

- 思わぬ発熱、発火、機器の誤作動を招く恐れがありますので、湿気やほこり、振動の多い場所や、一般の電話機やテレビ・ラジオなどの近くでは、充電をしないでください。
- 充電中、ACアダプタが温かくなる場合がありますが、異常ではありませんので、そのままご使用ください。
- プラグ抜け防止機構のあるコンセントをご使用の場合は、そのコンセントの取扱説明書に従ってください。

有寿命部品について

本製品には、有寿命部品(リチウムイオンバッテリー)が含まれています。有寿命部品の寿命は、使用頻度や使用環境(温湿度など)などの条件により異なります。

本製品の廃棄について

本製品を廃棄する際は、一般のゴミと一緒に捨てないでください。発火、環境破壊の原因となります。不要となった本製品は裏表紙に記載のRT.ワークス サポートセンターへご相談いただくか、回収をおこなっている地方自治体の条例に従って処分してください。

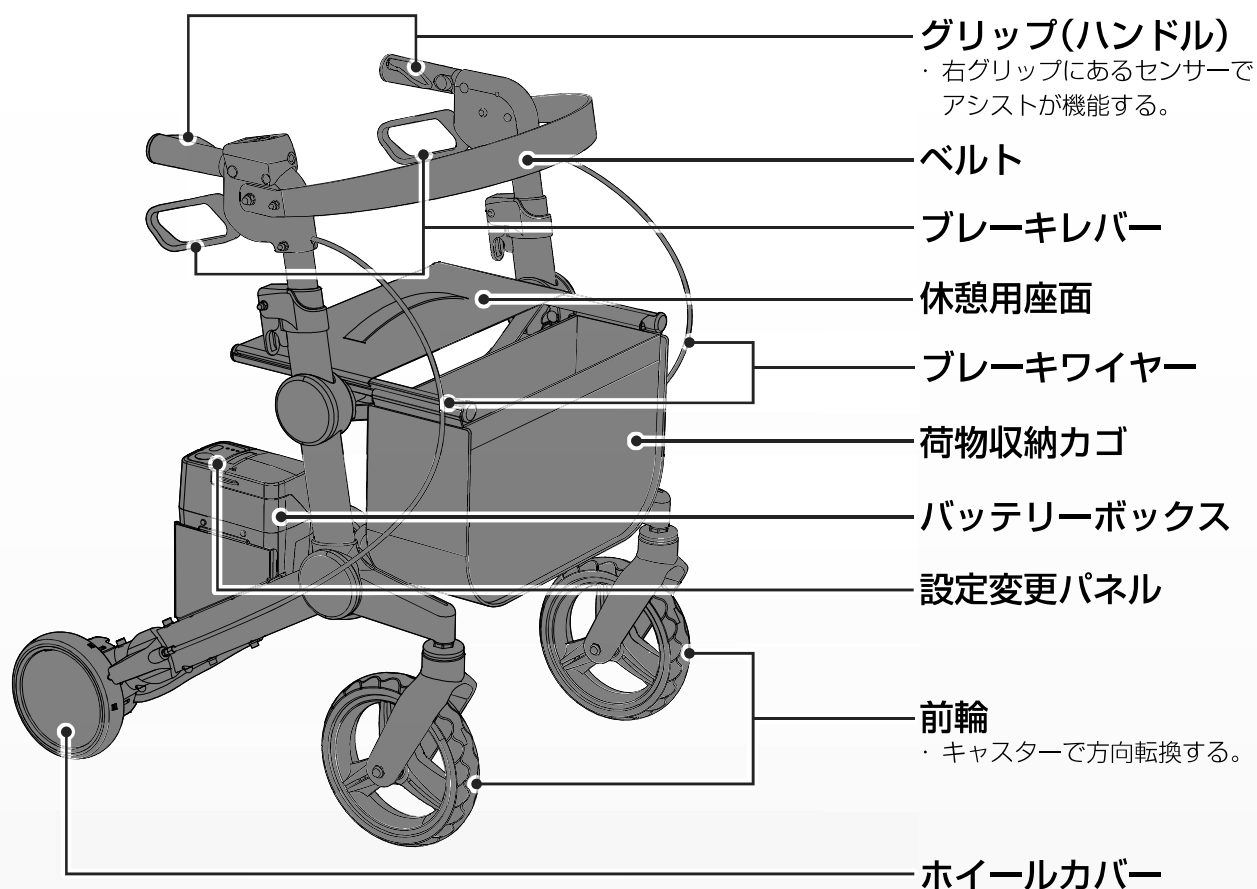
ご注意

- ・ 本製品を廃棄する場合は、各自治体の廃棄ルールに従っていただきますようお願いいたします。自治体によって規則が異なりますので、お客様がお住まいの各自治体でご確認ください。

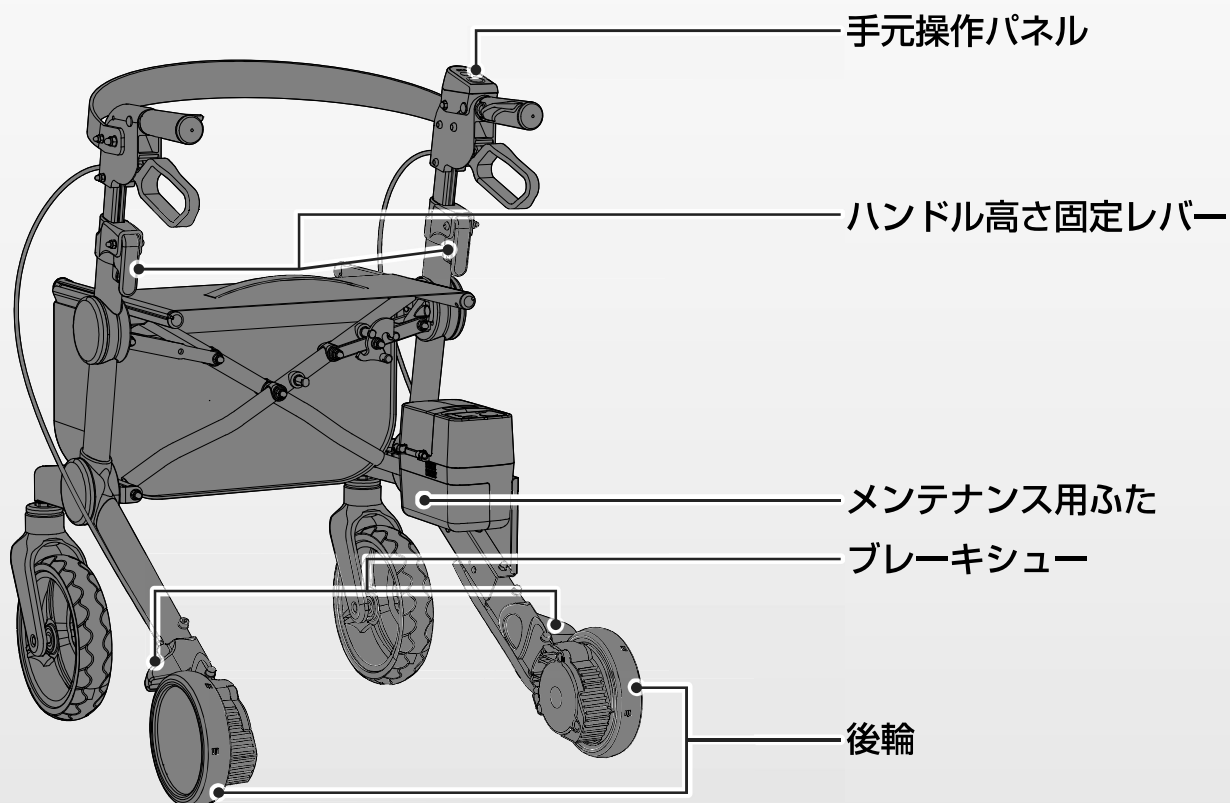
本機の機能と特徴

各部名称とはたらき

❖ 本体前面



❖ 本体背面

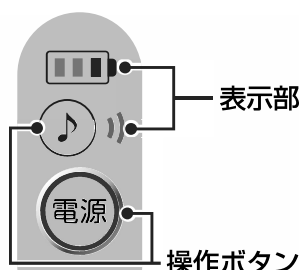


操作パネルについて

❖ 操作パネルでできること

操作パネルでは、本機をご使用いただく際に必要な操作や確認をおこないます。

手元操作パネル



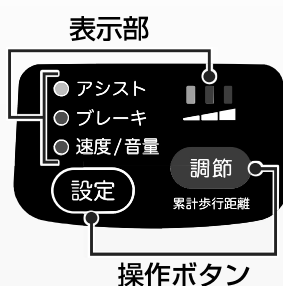
表示部

バッテリー残量	現在のバッテリー残量を表示します。
消音切替	消音時に消灯、消音解除時に点灯します。

操作ボタン

電源	本機の電源を「入／切」したいときに押します。 また、以下の操作をおこなうときにも押します。 ・ 本機が異常を検知したときにはたらく制動機能を解除したいとき。 ・ 流れている音声をキャンセルしたいとき。
消音(♪)	消音したいときに押します。もう一度押すと消音解除します。 (電源入時には直前の電源切時の消音設定状態となります。)

設定変更パネル



表示部

アシスト	アシスト設定の変更中に点滅します。
ブレーキ	ブレーキ設定の変更中に点滅します。
速度／音量	速度設定および音量設定の変更中に点滅します。
設定値	各設定変更における設定値をパターンで表示します。

操作ボタン

設定	簡易設定したいときに2秒以上押します。 ・ アシスト、ブレーキ、速度、音量をそれぞれ4段階で設定できます。
調節／ 累計歩行距離	累計歩行距離をアナウンスで確認したいときに押します。 また、以下の操作をおこなうときにも押します。 ・ 簡易設定で設定値を調節するとき。

ご注意

- ・ **【電源】**により、異常発生時の制動機能を解除するときは、本機が安全な状態であることが確認できるまでは**【電源】**は絶対に押さないでください。
- ・ **【電源】**が「切」の状態では、操作パネルのLEDはすべて消灯します。
- ・ **【電源】**が「切」の状態での待機時間は、バッテリーパックが満充電の状態で約10日間です。
- ・ **【電源】**が「切」の場合は、駐車ブレーキを解除しても、安全のために車輪の回転が重くなるよう設計されています。

スピーカー

さまざまな案内を音声でおこないます。また、本機に異常があるときに使用者にお知らせします。

スリープ機能について

【電源】が「入」のときに、本機を5分以上操作しない状態が続くと、節電のため自動的に電源を切にします。再度使用する場合は手元操作パネルの**【電源】**を押して電源を入にしてください。

充電のしかた

バッテリーパックの充電について

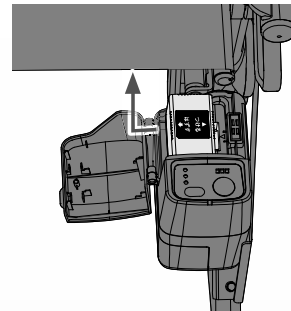
❖ 充電のしかた

本機から取りはずしたバッテリーパックを専用充電器に設置するだけで、かんたんに充電がおこなえます。本機を初めてご使用される前や、ご使用中にバッテリー残量が少なくなったときは、必ず充電してください。

バッテリーパックを本機からはずす

- ① バッテリー収納部のふたを開け、バッテリーパックを取りはずす

◆ 取りはずすときは、左側に水平にスライドさせてください。



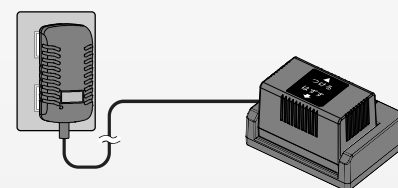
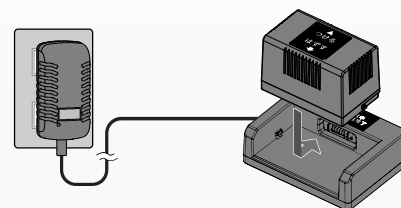
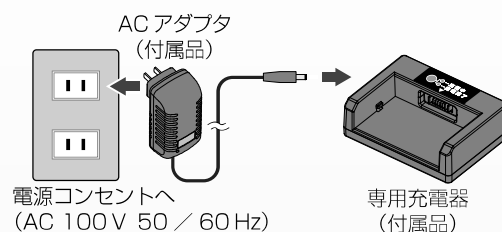
ご注意

- ・ 本機を屋外で保管する場合は、必ずバッテリー収納部のふたを閉めてください。雨水やほこりなどがバッテリー収納部に入ると本機の故障の原因となります。
- ・ 充電には、本製品に付属の据え置き型専用充電器を使用してください。

バッテリーパックを充電する

- ① 専用充電器にACアダプタをつなぐ
- ② ACアダプタを電源コンセントに挿入する
- ③ バッテリーパックを専用充電器に取り付ける

◆ 専用充電器のLEDが赤で点灯し、バッテリーパックの充電が開始されます。充電完了LED(緑)が点灯したら、充電完了です。



充電時間のめやす

手元操作パネルの「バッテリー残量」表示が (1目盛)になると、バッテリーパックを充電する必要があります。満充電までにかかる充電時間はおよそ3時間です。

- ◆ 使用環境やバッテリーパックの状態によって充電時間は異なります。6時間充電しても充電器の充電完了LEDが点灯しない場合や、「バッテリー残量」表示が (3目盛)にならない場合は、バッテリーの寿命が考えられます。バッテリーの交換については、裏表紙に記載のRT.ワークス サポートセンターまでご相談ください。

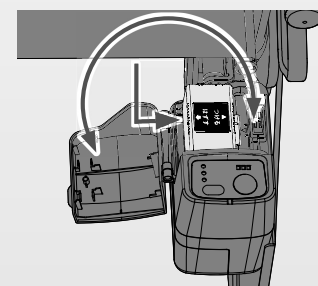
ご注意

- ・ バッテリー寿命は、使用期間で2年間、または充・放電回数で500回が目安となります。バッテリーの寿命は、使用状況、保存の状態、気温などによって、目安の時期より短くなります。
- ・ 1回の充電で、歩行できる時間が著しく短くなったときは交換をおすすめします。(新品時の約60%以下)
- ・ 冬期(約5℃以下)や寒い環境下では、一充電あたりの走行距離が短くなります。
- ・ バッテリー寿命の目安と、製品の保証期間とは関係ありません。

バッテリーパックを本機に取り付ける

- ① バッテリー収納部のふたを開け、バッテリーパックを本機に取り付け、バッテリー収納部のふたを閉める

◆ バッテリーパックを取り付けるときは、右側に水平にスライドさせてください。
◆ バッテリー収納部のふたは必ず閉めて本機をご使用ください。

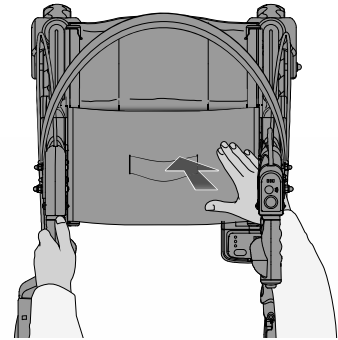


本機の構造について

❖ 車体を展開する

工場出荷時は本機は折りたたまれています。本機をご使用になるには、車体を展開してからご使用ください。このとき、指や衣服を挟まないようにご注意ください。

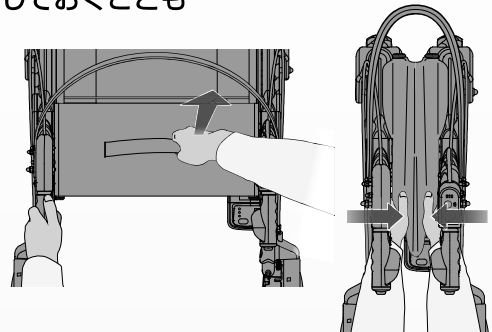
- ① ハンドルをしっかりと持ち、ゆっくりと左右に広げていく
- ② 左ハンドルを持ったまま、右手で座面端部の右側手前を押し下げる
◆ 手指を挟まないよう注意してください。
- ③ 座面両端部を持ち上げ、車体が完全に展開されていることを確認する



❖ 車体を折りたたむ

本機をご使用にならないときは、折りたたんで持ち運べる構造になっています。また、車での移動時に、折りたたんでトランクや後部座席などに収納しておくことができます。

- ① 片手でハンドルを持ち、もう一方の手で折りたたみ用持ち手を上に引き上げる
- ② 座面両端部を持ち、中央にゆっくりと寄せていく
◆ 荷物収納カゴも自動的に折りたたまれます。

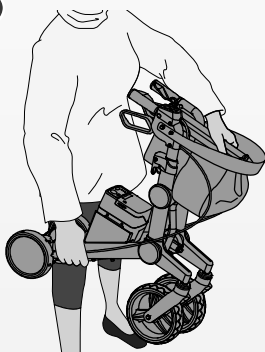


ご使用前に

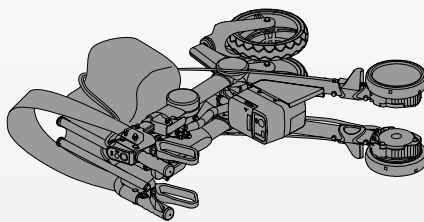
ご注意

- ・ 手指を挟まないよう注意してください。
- ・ 本機を持ち運ぶときは下図 **A** のように持ってください。
- ・ 車のトランクや後部座席に入れる場合はバッテリーパックをはずし、下図 **B** (バッテリーボックスが上になるよう横置き) または下図 **C** (車体後方側が下になるよう縦置き) の状態で、本機が動かないよう固定してください。

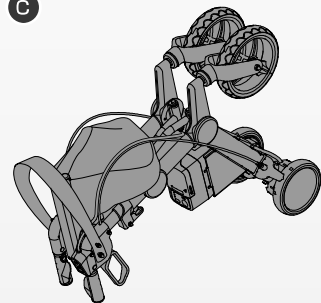
A



B



C



❖ ハンドルの高さを調節する

ハンドルが低過ぎたり高過ぎたりすると歩行に差し支える原因となりますので、本機を使用する前に必ず適した高さに調節してください。

- ① ハンドル高さ固定レバーを起こしながら、ハンドルを上げ下げして高さを調節する
- ② ハンドル高さ固定レバーを倒して、ハンドル高さを固定する
◆ 特別な事情がない限り、左右を同じ高さにしてください。
◆ レバーを倒した後、ハンドルが上下に動かないことを確認してください。

ご注意

- ・ 本機の展開や折りたたみ、ハンドル高さの調節の際は、電源を切った状態で傾斜のない平らなおこなってください。
- ・ 本機をご使用されるかたが複数いる場合は、歩行前に必ず使用者に合わせたハンドルの高さ調節をおこなってからご使用ください。

操作のしかた

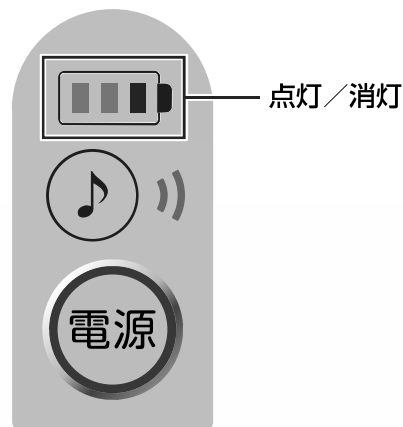
❖ 本機を起動する／終了する

① [電源]を押し、本機の電源を入れる


- ◆ 手元操作パネルのバッテリー残量が点灯します。

② [電源]をしばらく押し、本機の電源を切る

- ◆ 手元操作パネルのバッテリー残量が消灯します。



音声案内を消すには

「消音(♪)」を押すと、消音／消音解除を切り替えることができます。  p.7

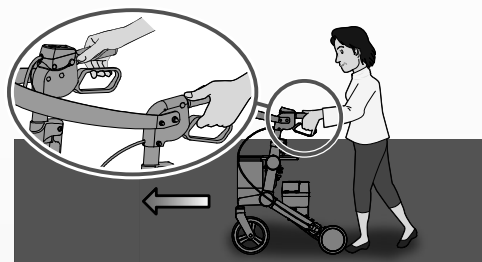
ご注意

- 長期間使用しない場合は、バッテリーパックを取りはずしてください。

❖ 歩行する

① 両手でグリップをしっかりと握り、進行方向に向かってゆっくりと押しながら歩行する

- ◆ グリップを握ると、自動でアシストが働き、軽い力で進めます。グリップを放すと、自動でアシストが止まります。
- ◆ 上りの坂道で歩行すると、センサーの働きにより、平地よりも強い力でアシストが働き、平地のように軽い力で進めます。
- ◆ 下りの坂道で歩行すると、センサーの働きで自動でブレーキが働き、安全に進めます。



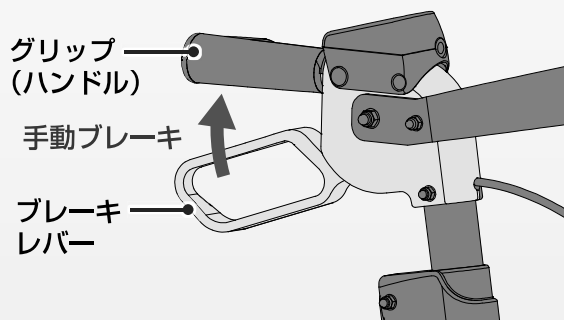
② 停止するときは、ハンドルを押すのをやめ、ゆっくりと立ち止まる

- ◆ グリップを放すと、自動でアシストが止まります。

❖ 手でブレーキを操作する

① グリップを持ちながらブレーキレバーを握る

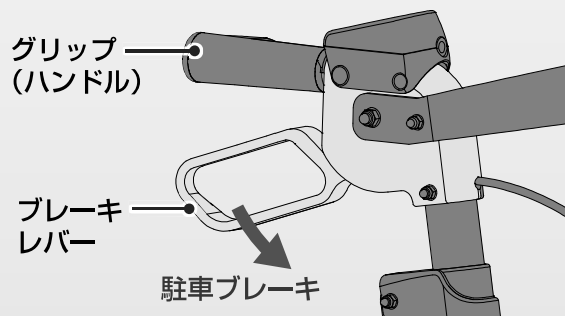
- ◆ 後輪にブレーキがかかります。レバーを離すとブレーキが解除されます。左右両方の後輪にブレーキをかける場合は、左右両方のブレーキレバーを操作してください。



❖ 駐車ブレーキをかける

① ブレーキレバーを押し下げる

- ◆ 後輪が固定され、駐車ブレーキがかかります。解除するときは、ブレーキレバーに指を掛け引き上げてください。



設定モードについて

簡易設定

簡易設定では、アシスト設定、ブレーキ設定、速度設定、音量設定をお使いになる方の身体機能や使用環境に合わせて、それぞれ4段階で変更できます。

❖ 準備

バッテリーパックを取り付けておく
電源を入れておく
・ 手元操作パネルの[電源]を押してください。

① 設定変更パネルの[設定]を2秒以上押し続け、放す

◆ 「簡易設定」モードになります。

② 「簡易設定」モード中に[設定]を短く押す

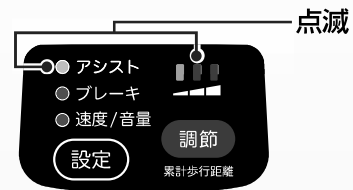
◆ 短く押すたびに簡易設置モードが「簡易アシスト設定」→「簡易ブレーキ設定」→「簡易速度設定」→「簡易音量設定」→「簡易アシスト設定」→…の順に切り換わります。

お知らせ

・ 「簡易設定」モード中はバッテリー残量を示すLEDが各設定の設定値を表しています。

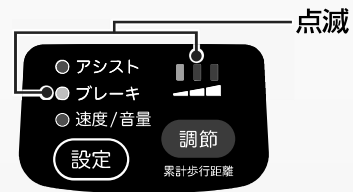
簡易アシスト設定

設定変更パネルのアシストと設定値が点滅します。
簡易アシスト設定では、アシストの強さを4段階で設定できます。



簡易ブレーキ設定

設定変更パネルのブレーキと設定値が点滅します。
簡易ブレーキ設定では、下り坂でのブレーキの強さを4段階で設定できます。



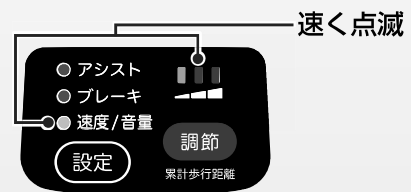
簡易速度設定

設定変更パネルの速度／音量と設定値が点滅します。
簡易速度設定では、制限速度を4段階で設定できます。



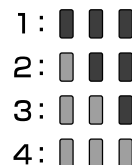
簡易音量設定

設定変更パネルの速度／音量と設定値が速く点滅します。
簡易音量設定では、音量を4段階で設定できます。



③ それぞれの「簡易設定」モード中に設定変更パネルの[調節]を短く押す

- ◆ 押すたびにアシスト力、ブレーキ力は1段階強く、制限速度は1段階速く、音量は1段階大きくなります。
- ◆ 4段階のときに[調節]を短く押すと1段階に戻ります。



④ 「簡易設定」モード中に[設定]を2秒以上押し続け、放す

◆ ②③にて変更した設定を保存し、「通常」モードに戻ります。

音声案内について

音声案内

❖ 通常の音声案内について

本機の電源を切るときなど、通常時には以下の音声案内が流れます。

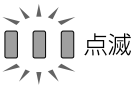
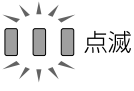
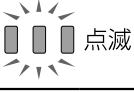
種別	説明	音声
休憩提案	長時間歩行している場合に案内します。	長時間歩き続けています。休憩されてはいかがですか。
スリープイン	5分間無操作で自動で電源を切にする際に案内します。	一定時間操作がされていないため、電源をオフにします。
終了時案内	電源を切にする時に歩行距離実績値を案内します。	今回の歩行距離は〇メートルでした。お疲れ様でした。
累計歩行距離読み上げ	調節ボタンを押すとこれまでの累計歩行距離を案内します。	これまでの歩行距離は〇〇キロメートルでした。

❖ 警告音と異常をお知らせする音声案内について

本機が検知した異常の状態によって、スピーカーから出る警告音と音声による案内の内容は異なります。表に従って対応してください。それでも異常がみられるときは、使用を中止し、RT.ワークス サポートセンターにご相談ください。

❖ 異常が発生したときの音声案内と対応について

本機に異常が発生した場合は、内容によって対処法が異なります。

異常内容	表示部	音声	対応
歩行中に急斜面にさしかかったとき	通常の表示	急斜面です。注意してください。	本機は路面の傾斜角が7度以下(横勾配は3度以下)の平地でご使用ください。
バッテリー残量が少なくなったとき	通常の表示	バッテリーが少なくなっています。お早めに充電してください。	バッテリーパックを充電してください。
転倒を感知したとき	 点滅	転倒しています。	車体を起こした上で、『電源』を押して通常動作に復帰させてください。
前輪が地面から浮いているとき	 点滅	前のタイヤが地面から離れました。タイヤを地面に下ろして、歩いてください。	前輪を地面に下ろした上で、『電源』を押して通常動作に復帰させてください。
歩きながら電源を入れたとき	 点滅	電源を入れるときは、立ち止まってください。	立ち止まった状態で、電源を入れてください。
グリップセンサーが反応しないとき	通常の表示	グリップセンサーが反応していません。グリップを握んで歩いてください。	グリップを握んでいるのにこの音声案内があった場合は、「故障かな?と思ったら」を参照してください。



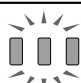
音声案内を消すには

手元操作パネルの「消音(♪)」を押すと、消音/消音解除を切り替えることができます。  p.7

緊急時の対処法

❖ 重大な異常が発生したときの対処

重大な異常が発生した場合は、バッテリーパックを取りはずす必要があります。

異常内容	表示部	音声	対応
故障検出時	 点滅	ピーピーピー、故障を検知しました。バッテリーをはずしてください。	バッテリーを取りはずしてください。
バッテリー残量が空になったとき	 点滅	ピポッ、バッテリーが無くなりました。バッテリーをはずして安全なところに移動してください。	
エラー検出時	 点滅	ピポッ、エラーを検知しました。バッテリーをはずして、入れなおしてください。	バッテリーを取りはずして、再度取り付けてください。

ご注意

- ・バッテリーパックを取りはずして、本機の状態を確認してください。
- ・重大な異常の音声は「消音(♪)」を押しても消音しません。

異常確認時のポイント

❖ 故障かな？と思ったら

本機の使用中やバッテリーパックの充電時に異常が生じたときは、下表に従って点検してください。それでも異常がみられるときは、使用を中止し、RT.ワークス サポートセンターにご相談ください。

症状	点検内容
電源が入らない	<ul style="list-style-type: none"> ■ バッテリーが取り付けられていますか？ ■ バッテリー残量が不足していませんか？
発進しない	<ul style="list-style-type: none"> ■ 電源は入っていますか？（手元操作パネルのバッテリー残量が点灯していますか？） ■ グリップは正しく握っていますか？ ■ 溝や段差で動かない状態になっていませんか？ ■ 駐車ブレーキがかかっていますか？
音量が小さい	<ul style="list-style-type: none"> ■ 音量が小さいか、「消音」に設定していませんか？
速度が出ない (アシストされない)	<ul style="list-style-type: none"> ■ バッテリー残量が不足していませんか？ ■ アシスト設定が弱くなっていませんか？ ■ 荷物を積み過ぎていませんか？ ■ 急な上り坂ではスピードが遅くなります。異常ではありません。
速度が出ない (ブレーキがかかる)	<ul style="list-style-type: none"> ■ グリップは正しく握っていますか？ ■ 速度設定が遅くなっていませんか？ ■ 下り坂ではブレーキがかかります。異常ではありません。 ■ 急加速するとブレーキがかかります。異常ではありません。
電源が切れる	<ul style="list-style-type: none"> ■ 歩行中に【電源】を押していませんか？ ■ 操作しないまま5分経過すると自動で電源を切にします。故障ではありません。
走行しなくなった	<ul style="list-style-type: none"> ■ バッテリー残量が不足していませんか？ ■ 溝や段差で動かない状態になっていませんか？
充電できない	<ul style="list-style-type: none"> ■ バッテリーパックおよび専用充電器の端子にゴミやホコリが入っていませんか？ ■ バッテリーパックが専用充電器に正しく挿入されていますか？ ■ 専用充電器のACアダプタが正しく挿入されていますか？
グリップセンサーが反応しない(音声案内がある)	<ul style="list-style-type: none"> ■ グリップは正しく握っていますか？ ■ 厚手の手袋を着用していませんか？

定期的に点検する

点検について

❖ 使用前の点検について

安全にご使用いただくために、下表に従って点検してください。
異常がある場合は使用を中止し、裏表紙に記載のRT.ワークス サポートセンターまでご相談ください。

重要!!

- ・ ご使用の頻度にかかわらず、ご使用前に点検を実施してください。
- ・ 長期間使用しなかった場合でも、必ず点検を実施してください。

点検項目	内容
全般	<ul style="list-style-type: none">■ 変わった挙動や異常な音はありませんか？■ ボルトやナット、ネジのゆるみはありませんか？■ 変形・損傷はありませんか？
手元操作パネル／設定変更パネル	<ul style="list-style-type: none">■ ボタンが正しく反応しますか？
ハンドル	<ul style="list-style-type: none">■ 過度なガタやゆりみ、変形、ひび割れなどはありませんか？■ 手を放せば内蔵ブレーキにより確実に停止しますか？■ 左右旋回などの操作はスムーズにおこなえますか？■ グリップに力を入れても回ったり抜けたりしませんか？
バッテリーパック	<ul style="list-style-type: none">■ 端子に汚れはありませんか？■ バッテリー残量は2目盛以上点灯していますか？
駐車ブレーキ	<ul style="list-style-type: none">■ 駐車ブレーキが手動で動作できますか？
荷物収納カゴ	<ul style="list-style-type: none">■ カゴのほつれや損傷はありませんか？
前輪・後輪	<ul style="list-style-type: none">■ 溝が完全に見えなくなるなど、著しく磨耗していませんか？■ 車輪の一部のみが偏磨耗していませんか？■ ひび割れはありませんか？■ 車輪付近に異物などが付いていませんか？
ハンドル高さ調整	<ul style="list-style-type: none">■ ハンドル高さが固定できますか？■ ハンドル高さは適切な高さに調節されていますか？■ 左右のハンドル高さは同じですか？
折りたたみ	<ul style="list-style-type: none">■ 本機を折りたたむ、展開することはできますか？
手動ブレーキ	<ul style="list-style-type: none">■ 左右のブレーキレバーの操作で、左右それぞれの後輪のブレーキがかかりますか？

ご注意

- ・ 点検するときは、必ず本機の周囲が安全であることを確認してからおこなってください。
- ・ 点検で取りはずした部品類は、必ず元の通りに取り付けてください。

保管場所について

故障や車体の損傷を防ぐため、直射日光や雨・露を受けない風通しの良い場所で保管してください。また、本機を長期間ご使用にならないときは、ほこりが入らないようカバーなどをかけてください。

重要!!

- ・ 長期間保管する場合も、必ず1ヶ月に1回は充電してください。バッテリーは、保管中も自己放電によってバッテリー残量が減っていきます。そのまま放置すると、バッテリー容量が回復しない場合があり、バッテリーパックの交換が必要となります。

ご注意

- ・ バッテリーパックが洪水などで水没した場合は使用せず、裏表紙に記載のRT.ワークス サポートセンターまでご相談ください。

お手入れについて

車体の汚れは、絞った濡れ布で拭き取ってください。汚れがひどいときは、中性洗剤を使って拭き取り、その後乾いた布でよく拭き取ってください。また、タイヤワックスの使用は避けてください。

- 市販のクリーニングキットは故障の原因となりますので、使用しないでください。
- 操作パネル以外の汚れは、柔らかい布に水または中性洗剤を含ませて軽く絞ってから、拭いてください。洗剤やアルコール、ベンジン、シンナーなどの溶剤は避けてください。印刷が消えたり、色あせたりすることがあります。
- 操作パネルに水滴や汚れなどを付着したままにすると、表示面の変色やシミになったり、コーティングがはがれたりすることがあります。また、水分が内部へ侵入すると故障の原因となります。水滴などがついた場合はすぐに脱脂綿や柔らかいきれいな布（めがね拭きなど）で軽く拭き取ってください。
- バッテリーパックや専用充電器の端子部分は時々乾いた布や綿棒などで清掃してください。端子が汚れていると接触が悪くなり、充電不十分の原因となります。また、清掃する際には端子の破損に十分ご注意ください。

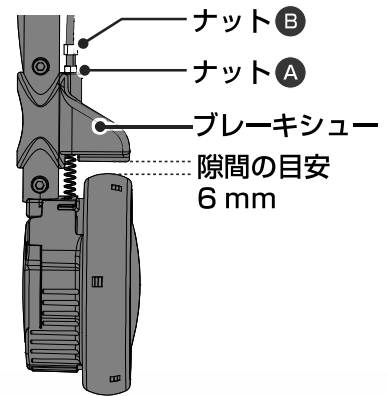
ご注意

- ・ 故障や破損につながりますので車体に水をかけたり、ガソリン・シンナー・ベンジン・ワックスなどで拭いたりしないでください。

❖ ブレーキの調節方法

安全に歩行するために、定期的にブレーキの調節をおこなってください。

- ① ナット **A** を反時計(左)回りに回してゆるめる
- ② ナット **B** を回して調節する
 - ◆ ナット **B** を時計(右)回りに回すとブレーキシューが後輪から離れていき、反時計(左)回りに回すとブレーキシューが後輪に近づいていきます。
 - ◆ 後輪とブレーキシューのすき間は6 mmを目安に調節してください。
- ③ ナット **A** を時計(右)回りに回してしめる



仕様

製品本体

品名	ロボットアシストウォーカー RT.3	
型番	RT3-01RD	
基本構造	四輪歩行器	
総重量	約10 kg(バッテリーパック装着時)	
寸法	使用時寸法	長さ650 × 幅570 × 高さ775~970 mm
	折りたたみ時寸法	長さ650 × 幅260 × 高さ775 mm
	ハンドル高さ	745、778、810、843、875、908、940 mm(7段階調節可能)
	前輪	φ200 mm × 幅44 mm
環境条件	使用環境温度	0~40℃
	後輪	φ150 mm × 幅32 mm
ユーティリティ	荷物収納カゴ	標準装備 (容積: 9リットル: 積載重量5 kg)
	休憩用座面	標準装備 (最大使用者体重100 kg)
アシスト機能	操作方法	ハンドルを握って押し進む
	駆動輪	後輪独立二輪駆動
	モード(自動切替)	坂道角度に応じたアシスト・ブレーキ 下り坂でのブレーキ 速度/加速度制限によるブレーキ
アシスト性能	実用登降坂性能	縦断勾配12% (傾斜7度)・横断勾配5% (傾斜3度)
	速度範囲	最大6.0 km/h
アシストユニット	形式	3相ブラシレスDCモータ
	モータ定格出力	DC12V 30W × 2(60W)
制動装置	駐車ブレーキ	手動操作による後輪ブレーキ
手元操作パネル	電源 入/切	ボタン
	消音(ノ) 入/切	ボタン
	バッテリー残量	LED(緑・3段階)
	消音	LED(橙)
設定変更パネル	設定	ボタン
	調節/累計歩行距離	ボタン
	設定値	LED(緑・3段階)
	アシスト	LED(橙)
	ブレーキ	LED(橙)
	速度/音量	LED(橙)
スピーカー	標準装備(音声案内専用)	

バッテリーパック/充電器

バッテリーパック	種類	リチウムイオンバッテリー
	容量	14.4 V-3.25 Ah
	重量	約240 g
	サイクル寿命	600回
	環境条件	使用環境温度 0~40℃
	連続動作時間	4時間(標準歩行パターン*)
充電器	形式	据え置き型
	電源	AC100V 50/60 Hz
	充電時間	約3時間
	環境条件	使用環境温度 0~40℃

*標準歩行パターンとは、平坦路100 m→上り傾斜4度100 m→平坦路100 m→下り傾斜4度100 mの路面を繰り返し歩行することです。

アクセサリ

付属品	バッテリーパック	×1
	専用充電器	×1
	ACアダプタ	×1
	取扱説明書(本書)	

ご注意

- ・仕様および外観は、改良のため予告なく内容変更することがあります。

RT.ワークス サポートセンター



0120-959-537

受付時間

※土・日・祝およびお盆・年末年始は除く

(月～金) 9:00～17:00

※間違い電話が増えています。

電話番号をよくご確認くださいませうえでおかけいただきますようお願いいたします。

■ 無料修理規定

- 取扱説明書、本体貼付ラベルなどの注意書による正常なご使用の状態で、保証期間中に故障した場合には、本書をご準備のうえ、お買い上げの販売店または上記の当社サポートセンターに修理をご依頼ください。無料修理させていただきます。
- 保証期間中でも、次の場合には有料修理になります。
 - (ア) 使用上の誤りおよび不当な修理や改造による故障および損傷。
 - (イ) 火災、塩害、ガス害、地震、風水害、落雷、異常電圧およびその他の天災地変による故障および損傷。
 - (ウ) 一般用途以外(例えば、業務用の長時間使用、車両、船舶への搭載)に使用された場合の故障および損傷。
 - (エ) 本規定の字句を書き換えられた場合。
 - (オ) 消耗品を交換する場合。
 - (カ) 故障の原因が本製品以外の他社製品にある場合。
- 離島または離島に準じる遠隔地へ出張修理をおこなった場合には、出張に要する実費を申し受けます。
- 本規定は日本国内で使用される場合のみ適用されます。
- この修理規定によって修理規定を発行している者(保証責任者)、およびそれ以外の事業者に対するお客様の法律上の権利を制限するものではありません。


【簡易設定での初期値】

	1	2	3	4
アシスト			○	
ブレーキ			○	
速度			○	
音量			○	

弱/遅/小

強/速/大

簡易設定では

アシスト設定、ブレーキ設定、速度設定、音量設定をお使いになる方の身体機能や使用環境に合わせて、それぞれ4段階で変更できます。  p.11

RT.WORKS

製造元：RT.ワークス株式会社

〒537-0025 大阪府大阪市東成区中道1-10-26

<https://www.rtworks.co.jp>



* P 0 0 0 1 8 1 6 *

★★★★★