

電動アシストで安全に歩きやすく

ロボットアシストウォーカー

RT.2

アールティーツー



ロボット搭載。Walk Smart!

ロボット
搭載

電動アシストだから、坂道でも **安心・快適** な歩行

	上り坂	下り坂	傾いた道	坂道で手を離すと
通常の歩行車				
RT.2				
ここがポイント!	アシストで楽々 自動的にパワーアシストが働き楽にのびれます	適度に減速 自動的にブレーキが働きゆっくり歩けます	片流れ防止 ハンドルを取られることなく安定して進めます	自動的に停止 グリップ内のセンサーが手が離れたことを感知

身体機能や使用環境にあわせて調整

細かな設定

各4段階で
組み合わせは
64通り

アシスト	弱	強
ブレーキ	弱	強
速度	遅	速



ボタン操作で簡単設定

声でもアシストおしゃべり機能

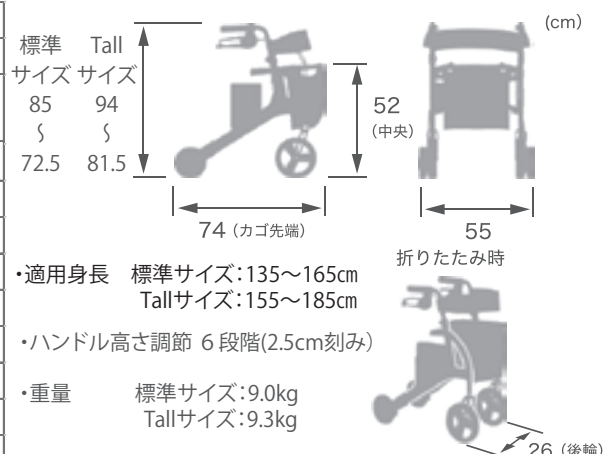


速度を検知すると自動ブレーキ



仕様

	標準サイズ	Tall (トール) サイズ
名称	RT.2 (アールティーツー)	
型番	RT2-01RD (レッド) RT2-01CG (シャンパンゴールド)	RT2-02RD (レッド) RT2-02GY (スペースグレー) RT2-02CG (シャンパンゴールド)
電源	リチウムイオンバッテリー (専用充電器付属)	
動作時間	連続動作4時間 (※上り/平坦/下りの標準歩行パターンで歩行時)	
充電時間	3時間	
実用登坂性能	縦断勾配12% (傾斜7度) / 横断勾配5% (傾斜3度)	
積載重量	最大5Kg	
使用者体重	最大100Kg	
防水性能	防雨型 (IPX3規格準拠)	
TAISコード	01560-000003	01560-000004
参考価格	147,180円 (税込)	159,280円 (税込)



RT.WORKS

RT.ワークス株式会社

〒537-0025

大阪市東成区中道 1-10-26

http://www.rtworks.co.jp

RT.ワークス サポートセンター

0120-959-537

受付時間(月~金) 9:00~17:00

※土・日・祝及びお盆・年末年始は除く

NC 2022,10.